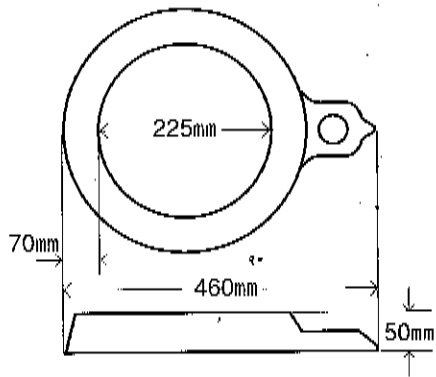
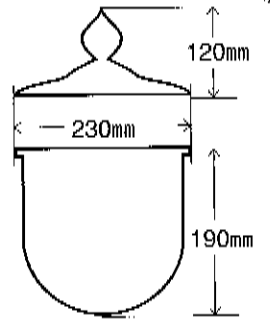
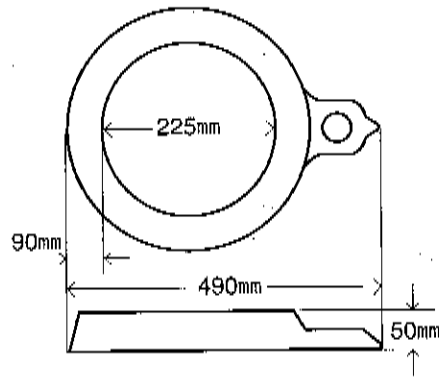


# 護摩釜寸法表

[尺二]



[尺三]



尺二・尺三兼用

[尺五]

